



#### 可选配件

- 后入口门
- 台面配置
- 其他烤肉叉、烤鸟罩和吊钩

作业名称	
型号	WS-GVR-10
项目编号	
燃料类型	燃气

Whatcom 旋转烧烤炉采用独特的设计，可以在同一个烤架上同时烹制各种不同的食物，而不会串味（交叉污染）。该设备设有 10 个烤叉位置，允许同时烹制众多种类的食物。

标准的设备配有一个钢化玻璃前门，这样厨师和顾客都能够完全看到烹制的全过程。提供可选后玻璃门，这样从两侧都可以放入食物。旋转烧烤炉设有一个固定的滴水池，用于将烹制食物产生的油脂从烤箱中去除。水池配有一个可移动立管，便于清洗。

Whatcom 旋转烧烤炉的烤箱采用不锈钢构造。标准型设备置于四个起支撑作用的腿上，腿上还装有结实耐用、无痕的脚轮，不过，Whatcom 也可以作为台面式烧烤炉订购。

Whatcom 由三个燃气燃烧器供热：两个可编程红外燃烧器（炉柜的前角），一个引人注目的强大的辐射火焰柱位于设备的中心位置。红外燃烧器以十分钟为周期运行，也可以按此周期的任何百分比设置燃烧时间。红外燃烧器也可以完全关闭，从而使旋转烧烤炉仅由中心火焰柱加热。旋转烧烤炉的滚筒以每分钟 1.5 转的速度旋转。滚筒每旋转一周，每个烤叉连接（或位置）大约旋转 6.5 次。

标准的设备包括下列各种烤叉：9 个烤鸟罩、5 个小烤肉叉以及 5 个挂肋骨/肉的三叉吊钩。一个位置可最多挂 3 个鸟罩，但是鸟不能在相邻的位置上烹制，因此，这使得 Whatcom 最多能够同时烹制 15 只鸟。

Whatcom 立式旋转烧烤炉必须安装在排风罩下面，且排风罩必须按照 NFPA 96 和所有相关的地方和国家法规建造和安装。





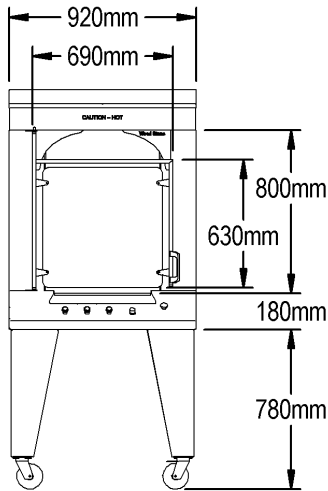
# WHATCOM

## 燃气立式旋转烧烤炉

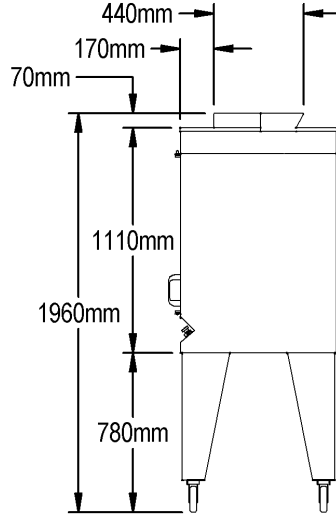
型号

# WS-GVR-10

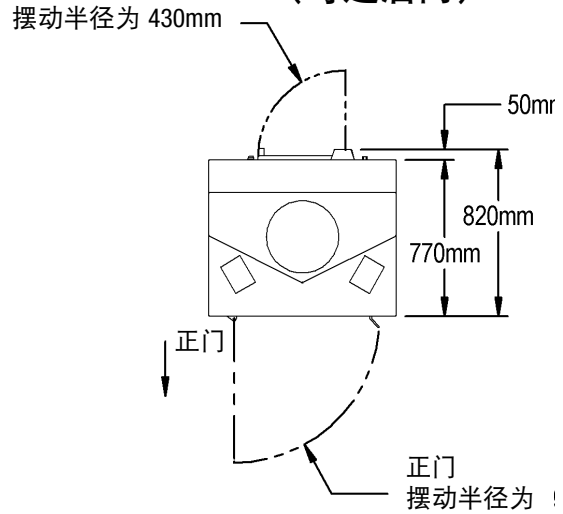
### 正视图



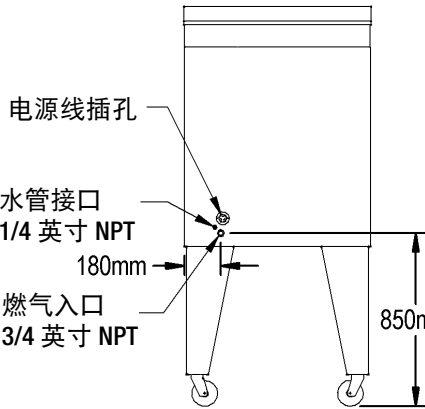
### 侧视图



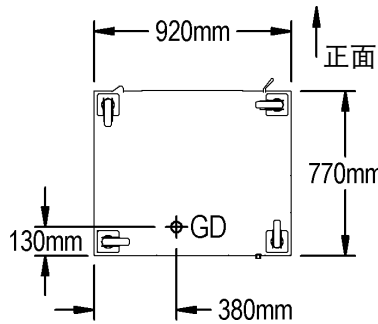
### 俯视图 (可选后门)



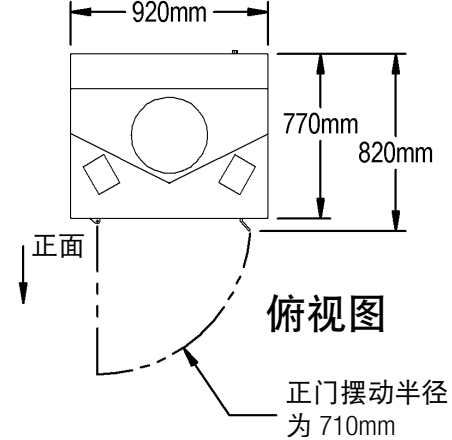
### 后视图



### 仰视图



### 俯视图



### 公共设施技术规格

**注意：**本设备设在脚轮上；公共设施的线路连接应该满足旋转烧烤炉因运行和维护目的所需要的可动性。我们建议设置“快速断开”和灵活的公共设施连接。

**电气** - 指定交流电压，15 A 插座（设备额定电流为 1.3 A）。**注意：**Wood Stone 为标准的 120 插座配备了接地线和插头（三相）。

**供水** - 提供进水源，并配有 1/4 英寸 (6 mm) N.P.T. (外螺纹) 接头。

**排水** - 提供至地面水槽（集油器）的连接，并配有 1-1/2 英寸 (38 mm) 滑动安装（外螺纹）接头。

**燃气供应** - 提供 115,000 Btu (33.7 kW) 天然气或 115,000 Btu (33.7 kW) 丙烷（液态）输入。旋转烧烤炉燃气入口为 3/4 英寸 (19 mm) N.P.T. (内螺纹) 接头。最大进气压力为 0.5 磅/平方英寸。

**排风** - 旋转烧烤炉必须安装于排风罩下面，且排风罩必须依据 NFPA 96 和所有相关的地方和国家法规建造和安装。

## 设备运输重量： 340 Kg



正在进行的产品改进计划可能需要我们更改产品技术规格，恕不事先通知。  
2010 年 7 月修订

### WOOD STONE CORPORATION

1801 W. Bakerview Rd.  
Bellingham, WA 98226 USA

电话：+1(360) 650-1111  
传真：+1(360) 650-1166

info@woodstone-corp.com 或访问 www.woodstone-corp.com