



#### DESIGNER 选项

- Designer 或标准尺寸
  - Designer 或标准形状
  - Designer 模块包括：
    - 石壁炉烤箱
    - 燃气烧烤炉
    - 燃木烧烤炉
    - 旋转烧烤炉
    - 皮塔/薄脆饼烤炉
  - 观察窗口：  
(典型尺寸：300 mm x 510 mm)
  - 多种火焰位置选择
  - 定制烤炉安装式排风罩
  - 运输/装配脚轮
  - 燃烧木材配置
- 注意：**燃木型烤炉必须为固体燃料排风。
- 为外观应用做准备
  - Designer 表面处理
  - 烤架和烤盘导轨

#### 作业名称

#### 型号

WS-DS-7248

#### 项目编号

Wood Stone Designer 系列石壁炉在灵活设计的同时还保证了 Wood Stone 一贯的可靠性和灵活性，为想要定制炉具并满足其需要的人们带来了无限的可能性。

Designer 系列炉具的基础是其多组件模块的构造。这使其能够集成各种选件，如额外炉具开口、观察窗口和安装烤箱的烧烤炉。

Designer 系列炉具采用了带有 Wood Stone 签名的 100 mm 厚单片铸瓷炉底，从而到达最佳的热量稳定性和持久性。石壁炉烤箱模块也融入了 47,000 BTU 的恒温调节红外燃烧器，安装在炉底下面，从而保证恒定的炉底温度。

隔热墙和炉顶面板使用 80 mm 厚的铸瓷材料制成。炉底、炉壁和炉顶板采用密集、高温陶瓷构造铸件，在炉膛内部形成了“深度散热”。

Designer 系列炉具必须使用 1 类排风罩进行排风，此类排风罩的建造和安装均应符合所有相关的地方和国家法规。另外，型号中带有 -W 的 Designer 系列炉具，必须按照固体燃料装置进行排风。





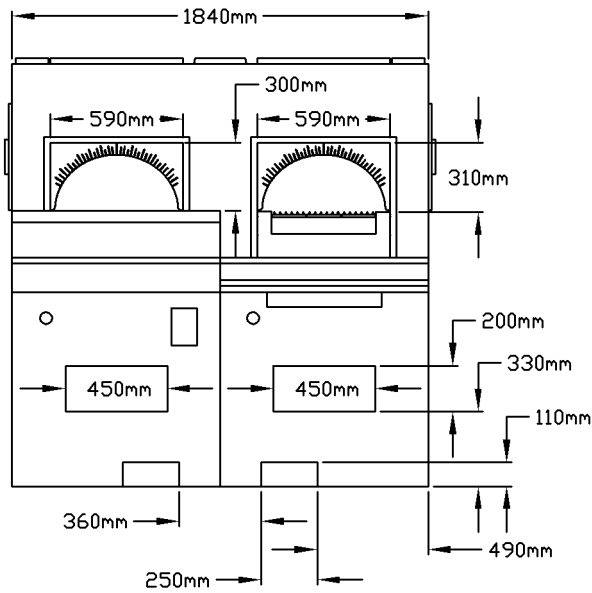
# DESIGNER 系列

石壁炉烤箱

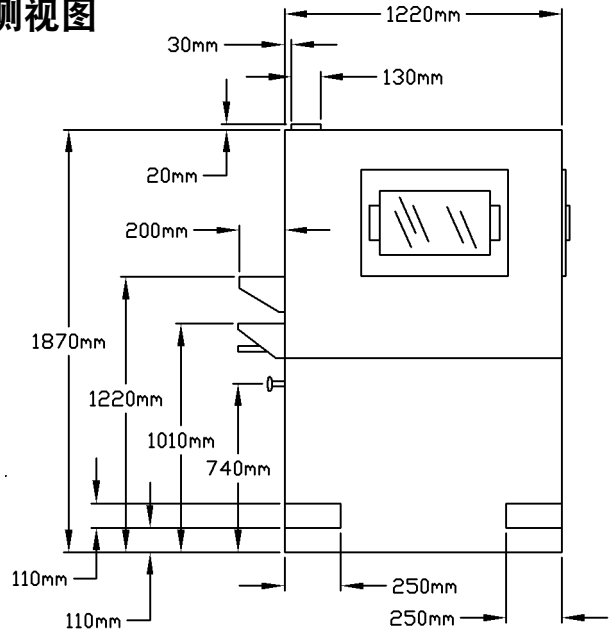
型号

WS-DS-7248

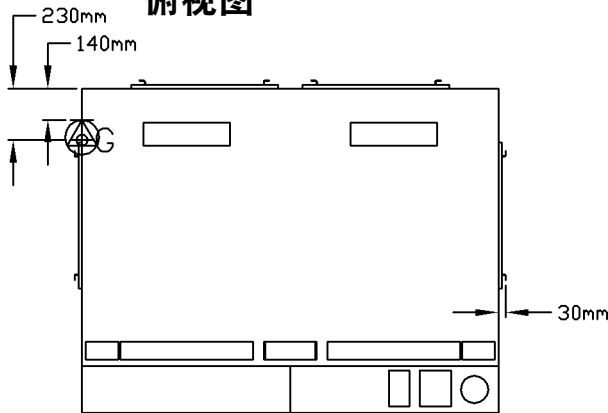
### 正视图



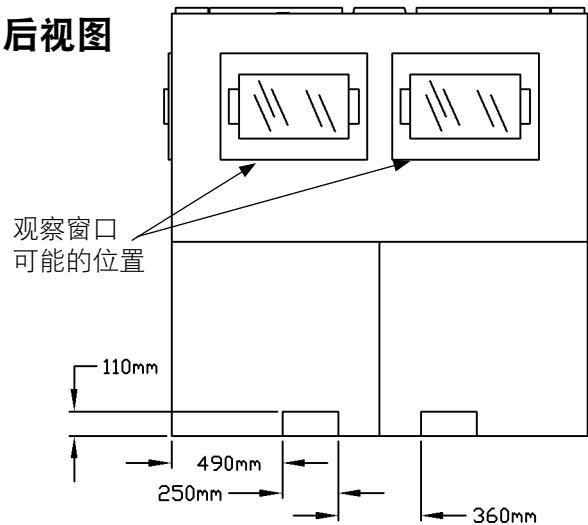
### 侧视图



### 俯视图



### 后视图



#### 根据炉具构造的不同，公共设施的技术规格也有所不同

- (每个) 红外燃烧器 47,000 Btu (最大 13.76 kW)
- (每个) 辐射火焰燃烧器 50,000 Btu (最大 14.64 kW)
- (每个) 燃气燃烧器 57,000 Btu (最大 16.69 kW)

#### 电气

指定电压，最大 5A

**运输重量：1905 Kg**

#### 排风信息

Designer 系列炉具必须使用 1 类排风罩进行排风，此类排风罩的建造和安装应符合所有相关的地方和国家法规。另外，型号中带有 -W 的 Designer 系列炉具，必须按照固体燃料装置进行排风

#### 间隙

- 侧隙：25 mm
- 背隙：25 mm
- 顶隙：305 mm



正在进行的产品改进计划可能需要我们更改产品技术规格，恕不事先通知。  
2010 年 7 月修订

#### WOOD STONE CORPORATION

1801 W. Bakerview Rd.  
Bellingham, WA 98226 USA

电话：+1(360) 650-1111  
传真：+1(360) 650-1166

info@woodstone-corp.com 或访问 www.woodstone-corp.com